

LAMPIRAN

Lampiran 1. Tabel Anova Tanaman Tetra Hijau dan Genie

Tinggi tanaman Tetra Hijau dan Genie (cm)

jk	db	jk	kt	F hitung	F tab 5%	ket
Kk	2	122,4	61,2	0,01	3,74	tn
Kp	7	1137,41	162,48	0,04	2,76	tn
Galat	14	47965,64	3426,11			
total	23	1253,41				

Jumlah daun Tetra Hijau dan Genie (helai)

jk	db	jk	kt	F hitung	F tab 5%	ket
Kk	2	110,34	55,19	0,01	3,74	tn
Kp	7	1829,17	261,31	0,09	2,76	tn
Galat	14	38732,83	2766,63			
total	23	2111,84				

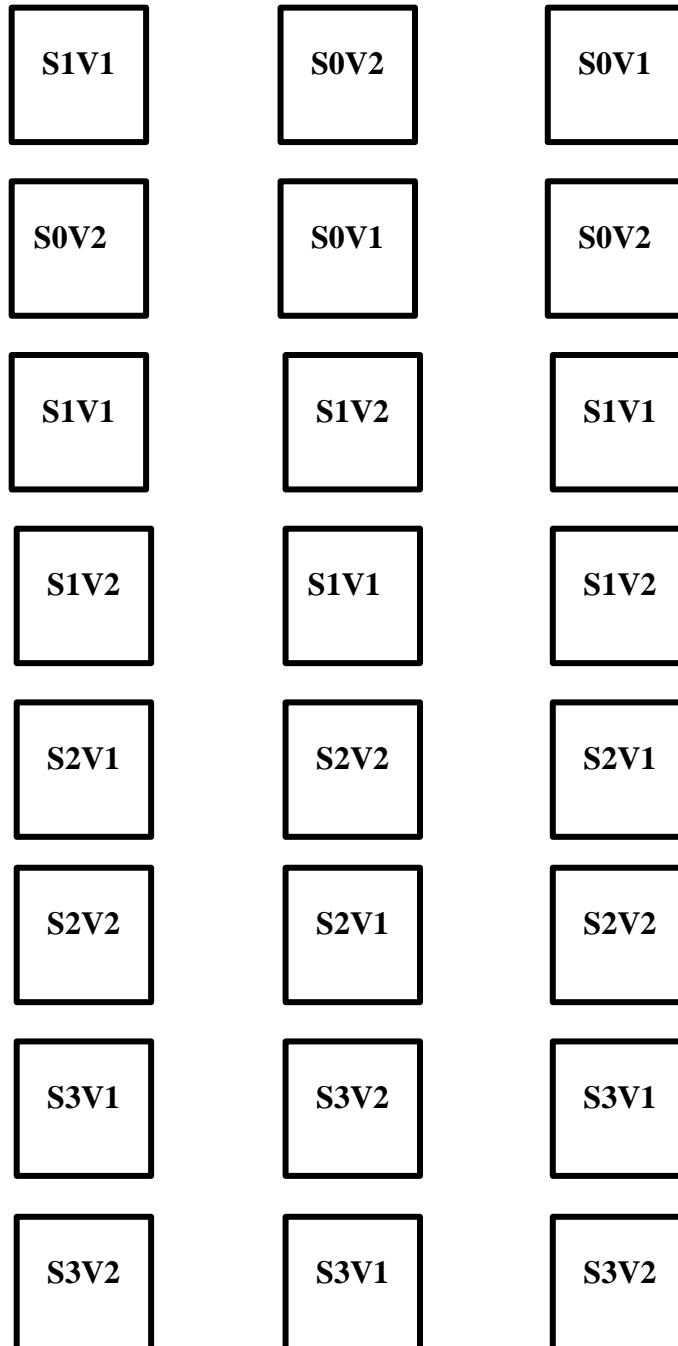
Diameter batang Tetra Hijau dan Genie (mm)

jk	db	jk	kt	F hitung	F tab 5%	ket
Kk	2	0,01	0,00	0	3,74	tn
Kp	7	0,18	0,02	0,2	2,76	tn
Galat	13	0,09	0,01			
total	23	0,24				

Berat buah Tetra Hijau dan Genie (g)

jk	db	jk	kt	F hitung	F tab 5%	ket
Kk	2	369,71	184,85	0,39	3,74	tn
Kp	7	792	113,14	0,24	2,76	tn
Galat	14	6574,29	469,59			
total	23	1333,34				

Lampiran 2. Denah Penelitian Tanaman Cabai Tetra Hijau dan Genie



Lampiran 3. Dokumentasi



Gambar 1. Cabai Rawit Tetra Hijau



Gambar 2. Cabai Rawit Genie



Gambar 3. Proses Penimbangan Solid



Gambar 4. Tinggi Tanaman Cabai



Gambar 5. Berat Buah Tanaman Cabai



Gambar 6. Benih Tanaman Cabai Tetra Hijau dan Genie